



208D



Spezialkatalog für Buntbart- und Chubbbschlüssel
Tresor- und Geldschrankschlüssel
Möbel- und Spezialschlüssel

208 D

Inhalt

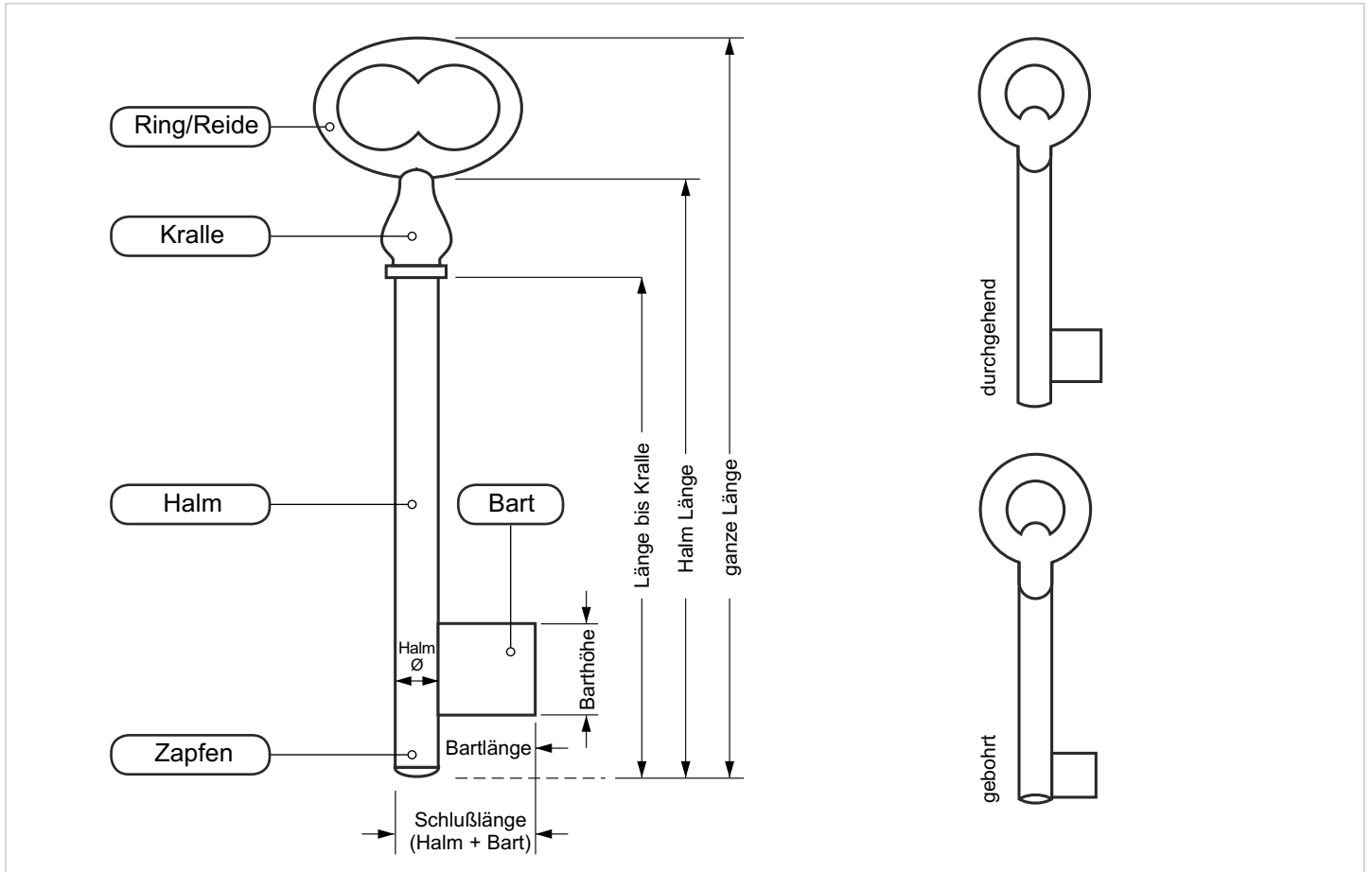
	Seite
Schlüsselmaße und Bezeichnungen	V
Schlüsselidentifikation	VI
Buntbartschlüssel	1
Chubbschlüssel	37
Gradbartschlüssel	51
Möbelschlüssel	61
Diverse Schlüssel	83
Pfostenschlüssel, Dornschlüssel/Steckschlüssel und Brieffachschlüssel	97
Antik- und Truhenschlüssel	109
Brieffachschlüssel	117
Doppelbartschlüssel	121
Einbartschlüssel	159
Sperrhaken und Übergabeschlüssel	181
Index	187

Silca ist im Bereich des Schlüsselkopierens aufgrund einer exzellenten Produktqualität, der weltweit größten Schlüsselpalette sowie der bewiesenen Innovationskraft jedem Schlüsselfachmann ein Begriff. Mit mehr als 60.000 verschiedenen Artikeln werden wir allen spezifischen Anforderungen der Märkte gerecht. Unsere elektronischen Schlüsselfräsmaschinen sind die modernsten und benutzerfreundlichsten Geräte auf dem Markt. Silca's mechanische Schlüsselfräsmaschinen sind präzise und zuverlässig und übertreffen selbst die Erwartungen von Schlüssel-Profis. Abgerundet wird unsere Produktpalette durch ein umfangreiches Zubehörprogramm sowie ein abgestimmtes Shop-Einrichtungsprogramm für den Schlüsseldienst.

Silca veröffentlichte den ersten Schlüsselkatalog.

Bei Silca entstand die Idee, den Schlüsseldiensten ein Arbeitsmittel an die Hand zu geben, das ihnen hilft, einen Schlüssel in kürzester Zeit zu identifizieren. Im Katalog werden die Schlüssel daher in Originalgröße, alphabetisch und nach Marken sortiert dargestellt. Durch einfaches Übereinanderlegen des Originalschlüssels auf die Katalogabbildung ist es möglich, den entsprechenden Silca-Schlüsselrohling herauszusuchen. Der von Silca entwickelte Schlüsselkatalog hat sich in der Branche durchgesetzt und wird von Schlüsseldiensten auf der ganzen Welt genutzt.

SCHLÜSSELMASSE UND BEZEICHNUNGEN



DIVERSE SCHLÜSSELBÄRTE

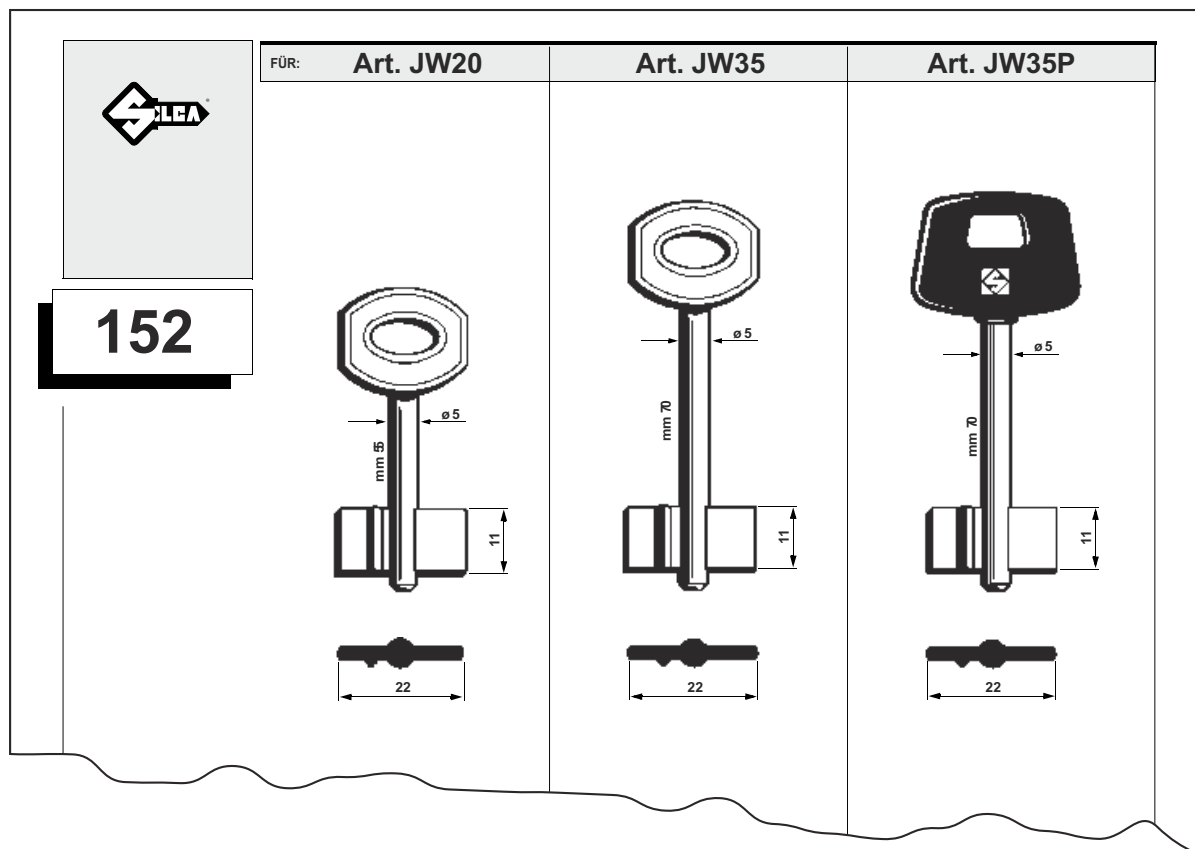


HINWEISE ZUM INHALT:

Die Schlüsselabbildungen entsprechen der Originalgröße der Schlüssel. Die Schlüsselbartschweifungen sind von der Ring/Reide aus gesehen und stellen das Schlüsselloch dar. Die Maßangaben sind Richtwerte, die je nach Fertigungsladung Abweichungen aufweisen können.

*
35
Z
Die so gekennzeichneten Bartschweifungen sind nur noch lieferbar solange der Vorrat reicht.

SCHLÜSSELIDENTIFIKATION



Die Abbildungen sind im Maßstab 1:1

Die Profilquerschnitte stellen das Schlüsselloch dar. Für die Suche genügt es den Musterschlüssel mit der Abbildung zu vergleichen.

Wir empfehlen insbesondere die Maße des Halms sowie die Bart- und Schlüssellänge zu vergleichen.

Abweichende Originalkopfformen von der Silca-Schlüsselkopfform sind durch gestrichelte Linien dargestellt.