



Schlüssel-Fräsmaschine für die Anfertigung von Steckschlüsseln.

Die Grundausrüstung wird mit synchronisiert laufenden Spannbacken (T10) für Zündloch-Zylinder-Schlüssel-Rohlinge geliefert. Die beiden Spannbackenteile zentrieren sich selbst. Der synchronisierte Fräsvorgang wird erreicht durch Drehung des Originalschlüssels um 360°. Der Ablauf kann auch automatisch durch Einstellen von 6 oder 8 Positionen auf der Skala der Spannbacken erfolgen.



Auf Wunsch sind 12 verschiedene Spannbackenblöcke für unterschiedliche Schlüsselsysteme lieferbar.



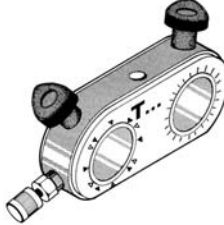
























Machine hergestellt gemäss den CE Normen.



Steckschlüssel




Ø UNIVERSAL mm9,2...mm10,2 - inneneinschnitte

OPTIONAL					
 <p style="text-align: right;">Austauschbare Einrichtung</p>					
 	 	 	 	 	 
Für PROGRES- FONTAINE CORNI (5) T2 D700189ZB	Für PROGRES- FONTAINE CORNI (7) T3 D700190ZB	Für VIGIE- PICARD (6) T4 D700191ZB	Für LAPERCHE (6) T5 D700192ZB	Für JPM (5) T6 D700193ZB	Für DAD- DECAYEUX (5) T7 D700194ZB
 	 	 	 	 	 
Für POLLUX (5) T8 D700195ZB	Für POLLUX (7) T9 D700196ZB	Für CAVITH T13 D700199ZB	Für VIGIE- PICARD (8) T14 D704534ZB	Für Steckschlüssel Ø UNIVERSAL mm6...mm12,5 Inneneinschnitte T15 D705355ZB	Für GB2 T17 D709355ZB



TECHNISCHE DATEN

Motor:	Einphasenmotor
Fräser:	Ø 5,95 mm
Abmessungen:	Breite 230 mm - Tiefe 450 mm - Höhe 180 mm
Gewicht:	17Kg



MODELLE

<i>CROWN 230V/50Hz</i>	Code D800325ZB
<i>CROWN 110V/60Hz</i>	Code D804483ZB