

CROWN-15



Schlüssel-Fräsmaschine für die Anfertigung von Steckschlüsseln.

Die Grundausführung wird mit synchronisiert laufenden Spannbacken (T15) für Zundloch-Zylinder-Schlüssel-Rohlinge geliefert. Die beiden Spannbackenteile zentrieren sich selbst. Der synchronisierte Fräsvorgang wird erreicht durch Drehung des Originalschlüssels um 360°. Der Ablauf kann auch automatisch durch Einstellen von 6 oder 8 Positionen auf der Skala der Spannbacken erfolgen.

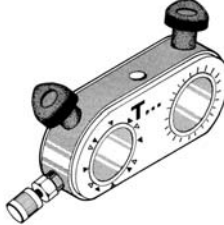













Auf Wunsch sind 11 verschiedene Spannbackenblöcke für unterschiedliche Schlüsselsysteme lieferbar.



Machine hergestellt gemäss den CE Normen.



OPTIONAL					
 <p style="text-align: right;">Austauschbare Einrichtung</p>					
 Für PROGRES-FONTAINE CORNI (5) T2 D700189ZB	 Für PROGRES-FONTAINE CORNI (7) T3 D700190ZB	 Für VIGIE-PICARD (6) T4 D700191ZB	 Für LAPERCHE (6) T5 D700192ZB	 Für JPM (5) T6 D700193ZB	 Für DAD-DECAVEUX (5) T7 D700194ZB
 Für POLLUX (5) T8 D700195ZB	 Für POLLUX (7) T9 D700196ZB	 Für CAVITH T13 D700199ZB	 Für VIGIE-PICARD (8) T14 D704534ZB	 Für GB2 T17 D709355ZB	

CROWN-15



TECHNISCHE DATEN

Motor:	Einphasenmotor
Fräser:	Ø 5,95 mm
Abmessungen:	Breite 230 mm - Tiefe 450 mm - Höhe 180 mm
Gewicht:	17Kg



MODELLE

CROWN-15 230V/50Hz	Code D806575ZB
--------------------	----------------